

Broches à billes

Tiges métriques et tiges en pouces
Acier et inox
Simple et double action
Poignées : anneau, bouton, en L, en T
Cablettes
Fabrications spéciales



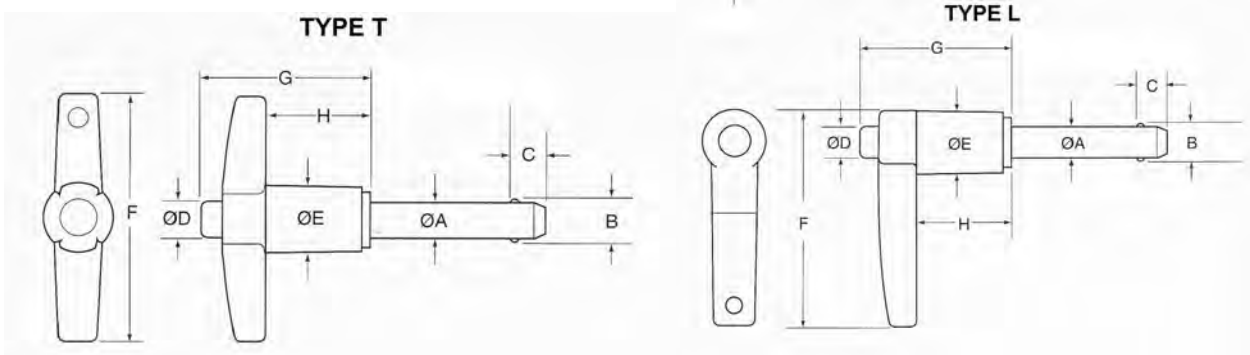
www.ameca-sa.fr

BP 21 Mognard 73410 ALBENS
Tél. 04 79 54 13 47 – Fax 04 79 54 11 29
info@ameca-sa.fr

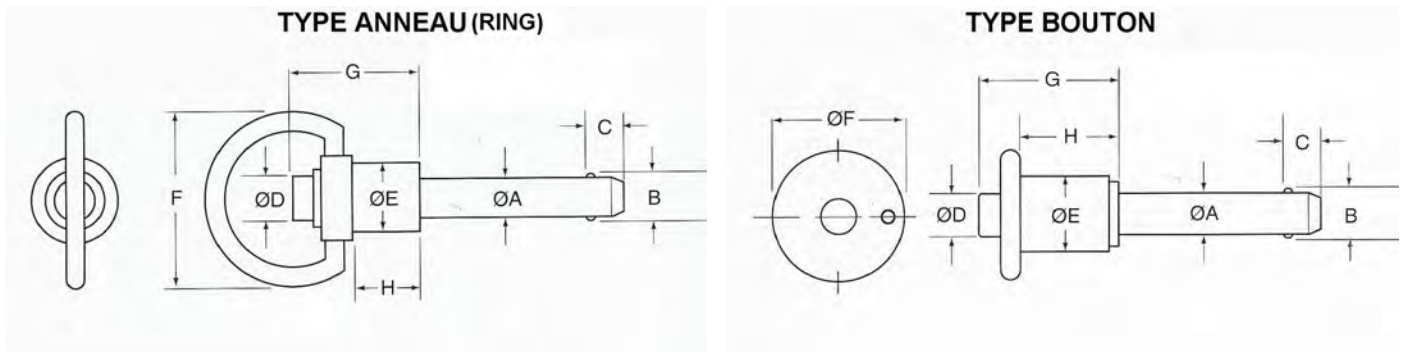
AMECA

Broches à billes

Types de poignée



CARACTERISTIQUES COMMUNES						TYPE T				TYPE L			
Nom.	DIAMETRE A		B ± 0.25	C ± 1.0	ØD Mini	ØE Mini	F Mini	G Maxi	H Mini	ØE Mini	F Mini	G Maxi	H Mini
	Mini	Maxi											
5	4.92	4.96	5.54	6	6	12	45	32	19	12	44	32	19
6	5.92	5.96	6.99	7	6	12	45	32	19	12	44	32	19
8	7.92	7.96	9.42	8	6	12	45	32	19	12	44	32	19
10	9.92	9.96	11.86	9	7	14	50	37	23	14	49	38	23
12	11.92	11.96	14.45	10	10	18	59	43	25	18	56	43	25
16	15.92	15.96	19.00	14	14	23	78	51	29	23	62	51	29
20	19.92	19.96	24.08	17	19	31	88	55	33	31	82	54	33
25	24.92	24.96	30.94	22	19	31	88	58	33	31	82	56	33



CARACTERISTIQUES COMMUNES						TYPE ANNEAU				TYPE BOUTON			
Nom.	DIAMETRE A		B ± 0.25	C ± 1.0	ØD Mini	ØE Mini	F Mini	G Maxi	H Mini	ØE Mini	F Mini	G Maxi	H Mini
	Mini	Maxi											
5	4.92	4.96	5.54	6	6	13	26	22	11	11	20	23	15
6	5.92	5.96	6.99	7	6	13	26	22	11	11	20	23	15
8	7.92	7.96	9.42	8	6	13	26	22	11	11	20	24	15
10	9.92	9.96	11.86	9	7	16	26	25	15	13	28	31	20
12	11.92	11.96	14.45	10	10	18	33	29	17	18	34	38	25
16	15.92	15.96	19.00	14	14	26	40	43	27	23	44	42	26
20	19.92	19.96	24.08	17	19	30	43	52	34	31	53	53	36
25	24.92	24.96	30.94	22	19	30	43	56	34	31	53	57	36

Broches à billes

Références

BROCHE A BILLES TYPE T - INOX 17-4												
Ø	LONGUEUR DE PRISE											
	10	15	20	25	30	40	50	60	70	80	90	100
5	851000	851001	851002	851003	851004	851005	851006	851007	851008	851009	851010	851011
6	851012	851013	851014	851015	851016	851017	851018	851019	851020	851021	851022	851023
8	851024	851025	851026	851027	851028	851029	851030	851031	851032	851033	851034	851035
10	851036	851037	851038	851039	851040	851041	851042	851043	851044	851045	851046	851047
12	851048	851049	851050	851051	851052	851053	851054	851055	851056	851057	851058	851059
16	851060	851061	851062	851063	851064	851065	851066	851067	851068	851069	851070	851071
20	851072	851073	851074	851075	851076	851077	851078	851079	851080	851081	851082	851083
25	851084	851085	851086	851087	851088	851089	851090	851091	851092	851093	851094	851095

BROCHE A BILLES TYPE T - ACIER												
Ø	LONGUEUR DE PRISE											
	10	15	20	25	30	40	50	60	70	80	90	100
5	850800	850801	850802	850803	850804	850805	850806	850807	850808	850809	850810	850811
6	850812	850813	850814	850815	850816	850817	850818	850819	850820	850821	850822	850823
8	850824	850825	850826	850827	850828	850829	850830	850831	850832	850833	850834	850835
10	850836	850837	850838	850839	850840	850841	850842	850843	850844	850845	850846	850847
12	850848	850849	850850	850851	850852	850853	850854	850855	850856	850857	850858	850859
16	850860	850861	850862	850863	850864	850865	850866	850867	850868	850869	850870	850871
20	850872	850873	850874	850875	850876	850877	850878	850879	850880	850881	850882	850883
25	850884	850885	850886	850887	850888	850889	850890	850891	850892	850893	850894	850895

BROCHE A BILLES TYPE L - INOX 17-4												
Ø	LONGUEUR DE PRISE											
	10	15	20	25	30	40	50	60	70	80	90	100
5	851400	851401	851402	851403	851404	851405	851406	851407	851408	851409	851410	851411
6	851412	851413	851414	851415	851416	851417	851418	851419	851420	851421	851422	851423
8	851424	851425	851426	851427	851428	851429	851430	851431	851432	851433	851434	851435
10	851436	851437	851438	851439	851440	851441	851442	851443	851444	851445	851446	851447
12	851448	851449	851450	851451	851452	851453	851454	851455	851456	851457	851458	851459
16	851460	851461	851462	851463	851464	851465	851466	851467	851468	851469	851470	851471
20	851472	851473	851474	851475	851476	851477	851478	851479	851480	851481	851482	851483
25	851484	851485	851486	851487	851488	851489	851490	851491	851492	851493	851494	851495

BROCHE A BILLES TYPE L - ACIER												
Ø	LONGUEUR DE PRISE											
	10	15	20	25	30	40	50	60	70	80	90	100
5	851200	851201	851202	851203	851204	851205	851206	851207	851208	851209	851210	851211
6	851212	851213	851214	851215	851216	851217	851218	851219	851220	851221	851222	851223
8	851224	851225	851226	851227	851228	851229	851230	851231	851232	851233	851234	851235
10	851236	851237	851238	851239	851240	851241	851242	851243	851244	851245	851246	851247
12	851248	851249	851250	851251	851252	851253	851254	851255	851256	851257	851258	851259
16	851260	851261	851262	851263	851264	851265	851266	851267	851268	851269	851270	851271
20	851272	851273	851274	851275	851276	851277	851278	851279	851280	851281	851282	851283
25	851284	851285	851286	851287	851288	851289	851290	851291	851292	851293	851294	851295

Autres dimensions et cotes en pouces : nous consulter

Broches à billes

Références

BROCHE A BILLES TYPE ANNEAU - INOX 17-4												
Ø	LONGUEUR DE PRISE											
	10	15	20	25	30	40	50	60	70	80	90	100
5	850200	850201	850202	850203	850204	850205	850206	850207	850208	850209	850210	850211
6	850212	850213	850214	850215	850216	850217	850218	850219	850220	850221	850222	850223
8	850224	850225	850226	850227	850228	850229	850230	850231	850232	850233	850234	850235
10	850236	850237	850238	850239	850240	850241	850242	850243	850244	850245	850246	850247
12	850248	850249	850250	850251	850252	850253	850254	850255	850256	850257	850258	850259
16	850260	850261	850262	850263	850264	850265	850266	850267	850268	850269	850270	850271
20	850272	850273	850274	850275	850276	850277	850278	850279	850280	850281	850282	850283
25	850284	850285	850286	850287	850288	850289	850290	850291	850292	850293	850294	850295

BROCHE A BILLES TYPE ANNEAU - ACIER												
Ø	LONGUEUR DE PRISE											
	10	15	20	25	30	40	50	60	70	80	90	100
5	850000	850001	850002	850003	850004	850005	850006	850007	850008	850009	850010	850011
6	850012	850013	850014	850015	850016	850017	850018	850019	850020	850021	850022	850023
8	850024	850025	850026	850027	850028	850029	850030	850031	850032	850033	850034	850035
10	850036	850037	850038	850039	850040	850041	850042	850043	850044	850045	850046	850047
12	850048	850049	850050	850051	850052	850053	850054	850055	850056	850057	850058	850059
16	850060	850061	850062	850063	850064	850065	850066	850067	850068	850069	850070	850071
20	850072	850073	850074	850075	850076	850077	850078	850079	850080	850081	850082	850083
25	850084	850085	850086	850087	850088	850089	850090	850091	850092	850093	850094	850095

BROCHE A BILLES TYPE BOUTON - INOX 17-4												
Ø	LONGUEUR DE PRISE											
	10	15	20	25	30	40	50	60	70	80	90	100
5	850600	850601	850602	850603	850604	850605	850606	850607	850608	850609	850610	850611
6	850612	850613	850614	850615	850616	850617	850618	850619	850620	850621	850622	850623
8	850624	850625	850626	850627	850628	850629	850630	850631	850632	850633	850634	850635
10	850636	850637	850638	850639	850640	850641	850642	850643	850644	850645	850646	850647
12	850648	850649	850650	850651	850652	850653	850654	850655	850656	850657	850658	850659
16	850660	850661	850662	850663	850664	850665	850666	850667	850668	850669	850670	850671
20	850672	850673	850674	850675	850676	850677	850678	850679	850680	850681	850682	850683
25	850684	850685	850686	850687	850688	850689	850690	850691	850692	850693	850694	850695

BROCHE A BILLES TYPE BOUTON - ACIER												
Ø	LONGUEUR DE PRISE											
	10	15	20	25	30	40	50	60	70	80	90	100
5	850400	850401	850402	850403	850404	850405	850406	850407	850408	850409	850410	850411
6	850412	850413	850414	850415	850416	850417	850418	850419	850420	850421	850422	850423
8	850424	850425	850426	850427	850428	850429	850430	850431	850432	850433	850434	850435
10	850436	850437	850438	850439	850440	850441	850442	850443	850444	850445	850446	850447
12	850448	850449	850450	850451	850452	850453	850454	850455	850456	850457	850458	850459
16	850460	850461	850462	850463	850464	850465	850466	850467	850468	850469	850470	850471
20	850472	850473	850474	850475	850476	850477	850478	850479	850480	850481	850482	850483
25	850484	850485	850486	850487	850488	850489	850490	850491	850492	850493	850494	850495

Autres dimensions et cotes en pouces : nous consulter

Broches à billes

Spécifications

DIAM TIGE mm	DOUBLE CISAILLEMENT ¹		RESISTANCE A TRACTION (NEWTON)	DIAM. DU TROU DE RECEPTION		DIAM. TIGE en "	DOUBLE CISAILLEMENT ²		RESISTANCE A TRACTION (POUNDS)	DIAM. DU TROU DE RECEPTION "	
	ACIER	INOX		MAX	MIN		ACIER	INOX		MAX	MIN
5	21.7	24.4	890	5.1	5.0	3/16	4.6	5.15	200	0.1940	0.1900
6	31.6	35.6	890	6.1	6.0	1/4	8.2	9.2	230	0.2540	0.2500
8	56.7	63.7	2250	8.1	8.0	5/16	12.8	14.4	510	0.3165	0.3125
10	88.9	100.0	2280	10.1	10.0	3/8	18.4	20.6	575	0.3790	0.3750
12	128.4	144.5	3150	12.1	12.0	7/16	25.0	28.0	710	0.4425	0.4375
16	229.1	257.8	9200	16.1	16.0	1/2	32.8	36.8	1160	0.5050	0.5000
20	358.7	403.6	13100	20.15	20.0	9/16	41.6	46.0	1420	0.5675	0.5625
25	561.4	631.6	23400	25.15	25.0	5/8	51.2	57.5	2070	0.6300	0.6250
3/16 = n° 10						3/4	74.6	82.5	2950	0.7570	0.7500
¹ KGNEWTON						7/8	100.0	112.5	3900	0.8820	0.8750
² POUNDS X1000 (lbs.)						1	131.0	147.0	5480	1.0100	1.0000

Matériaux

COMPOSANTS	MATERIAUX	SPECIFICATION
Tige / Broche Inox	INOX 17-4PH	SAE AMS 5643
Traitement thermique inox : 40 HRC mini, suivant MIL-H-6875 (H-900)		
Traitement de surface inox : passivation suivant AMS QQ-P35		
Tige / broche acier	ACIER 4130	SAE AMS 6758
Traitement thermique acier 4130 : 36 HRC MINI		
Traitement de surface acier : cadmiage suivant QQ-P-416, type II, classe 2		
Bille	INOX 440C	SAE AMS QQ-S-763
Bouton déverrouillage	ALUMINIUM 2024	SAE AMS QQ-A-225/6
Poignée en T et L	FONTE D'ALU 380	SAE AMS 4291, ASTM B-85, SAE J-452
Poignée Type Bouton	ALUMINIUM 2024	SAE AMS QQ-A225/6
Poignée Type Anneau	INOX 303	ASTM A-581 OU A-582
Poignée Bouton Protege	INOX SERIE 300	ASTM A-581, A-582 / ASTM A-666 / A-240
Embase	INOX 303 OU 304	ASTM A-581, A-582 / ASTM A-666 / A-240
Anneau de cablette	INOX 302	ASTM A-313
Cablette+ gaine Nylon	INOX 302/304	MIL-DTL-83420
Plaque alu de cablette	ALUMINIUM	ASTM B-209 OU QQ A-250/8
Plaque inox de cablette	INOX SERIE 300	ASTM A-666 OU A-240

Traitement de surface des composants aluminium :
Anodisation suivant MIL-A-8625 type 1 ou 2, suivant MIL-C-5541 classe 1A
Peinture noire sur poignées en T et L

Matériel en accord avec les normes :
NASM 17984 à NASM 17990 - NASM 23460 - NASM 1333 à 1346. NAS 1332

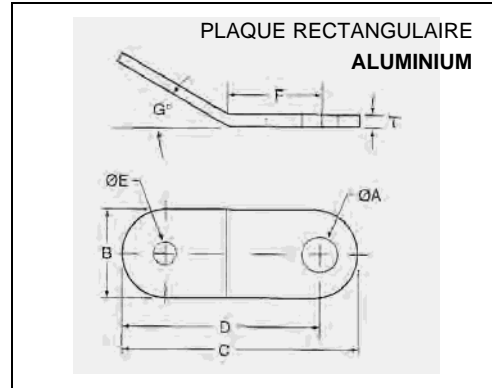
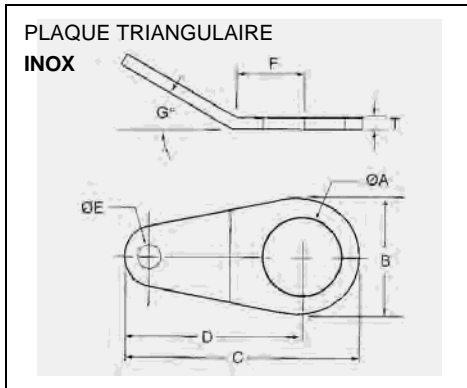
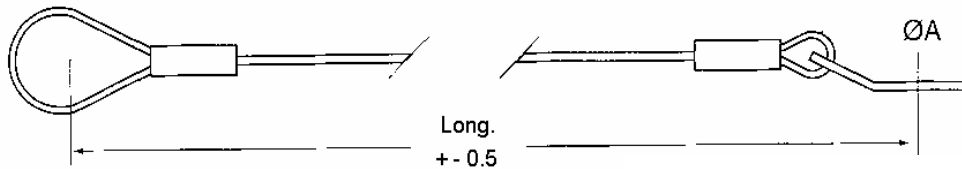
Caractéristiques sous réserve de modifications

Broches à billes

Cablettes plaques

Perçage de la plaque en A :
choisissez votre diamètre.
(Voir tableau central ci-dessous.)

CABLETTE STANDARD BOUCLE / PLAQUE



PLAQUES : CHOIX DE MATIERE ET DE DIMENSIONS

Matière	Forme	B ±0.25	C ±0.5	D ±0.5	E ± 0.12	F ± 0.25	G ±5°	T ±0.25
INOX	triangle •	17.4	33.4	25.5	3.1	10.3	30	1.2
ALU	rectangle ◻	9.5	28.7	24.0	3.1	12.7	30	1.5

CHOIX D'UNE REFERENCE

CABLETTE BOUCLE + PLAQUE INOX

Longueur		Réf. cablette seule	Réf. cablette montée s/ broche
pouce	mm	à compléter (tableau central)	
4"	101	890054*	A*
6"	152	890056*	B*
8"	203	890058*	C*
10"	254	890060*	D*
12"	304	890062*	H*
16"	406	890066*	J*
20"	508	890070*	K*
24"	609	890074*	L*

PERÇAGE PLAQUE

Ø A	*CODE
INOX OU ALU :	
3.3	P
4.9	Q
6.5	R
7.1	S
8.1	T
INOX seulement :	
9.6	U
10.3	V
11.8	W

CABLETTE BOUCLE + PLAQUE ALU

Longueur		Réf. cablette seule	Réf. cablette montée s/ broche
pouce	mm	à compléter (tableau central)	
4"	101	890104*	M*
6"	152	890106*	N*
8"	203	890108*	P*
10"	254	890110*	Q*
12"	304	890112*	R*
16"	406	890116*	S*
20"	508	890120*	T*
24"	609	890124*	U*

Ú Comment déterminer la référence de la cablette. Choisir la matière de la plaque, puis la longueur de la cablette. Sélectionner la référence puis ajouter la lettre correspondant au diamètre A de votre choix (voir tableau central ci-dessus).
Ex. : 890062R = cablette 12 pouces de long, plaque triangulaire en inox, avec perçage en A de 6,5 mm Ø

N.B. Un code 2 lettres est utilisé lorsque vous commandez l'ensemble broche à bille+cablette. Dans ce cas, la référence de la broche à bille est suivie par le code à 2 lettres correspondant à la cablette.

Ex. : [code broche à bille]HR